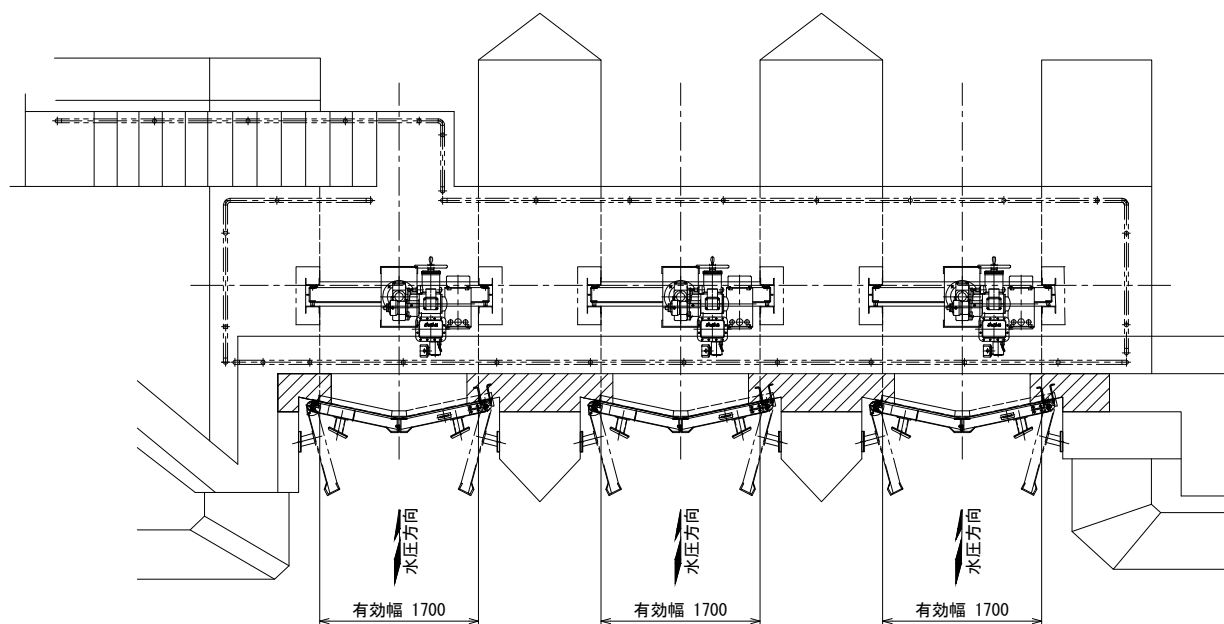
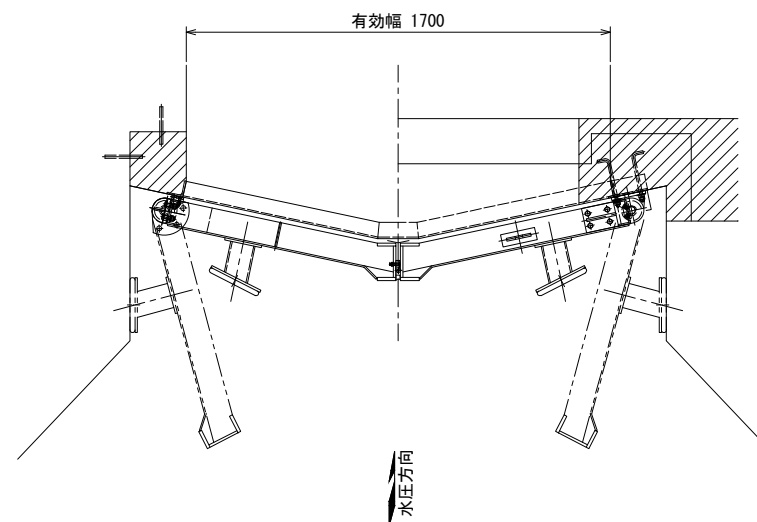


# B:1.7m×H:2.55m マイタゲート

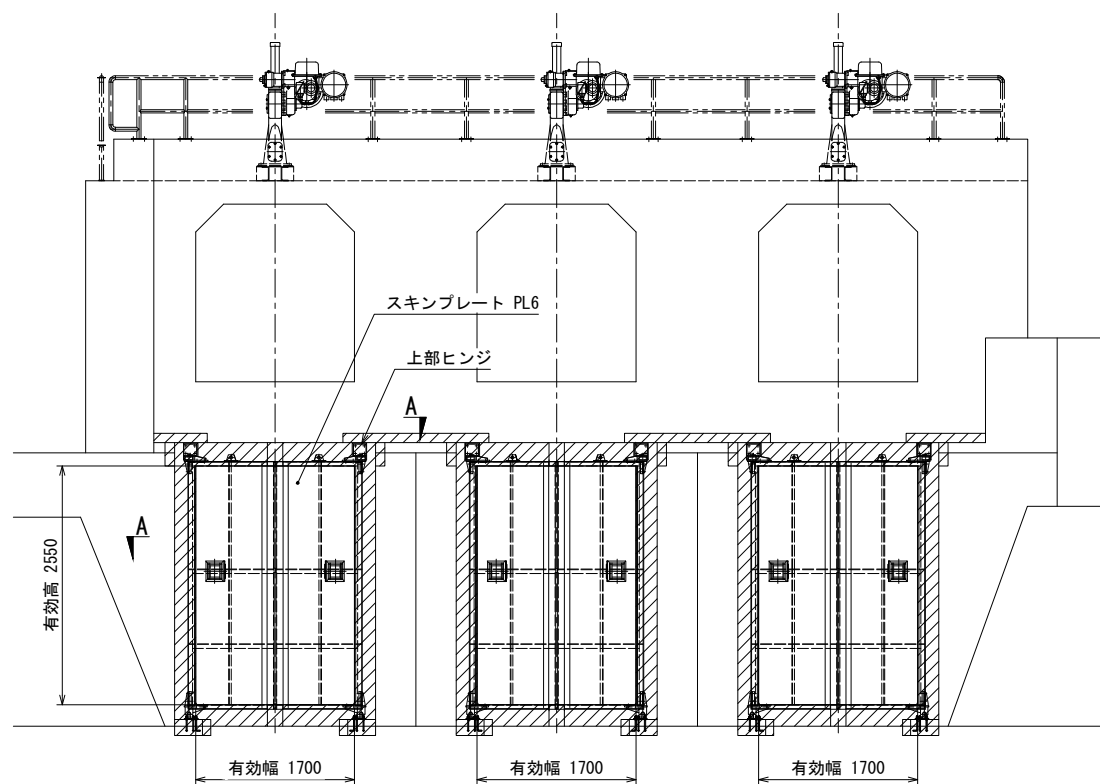
平面図 S=1/40



A-A断面 S=1/15



正面図 S=1/40



側面図 S=1/40

