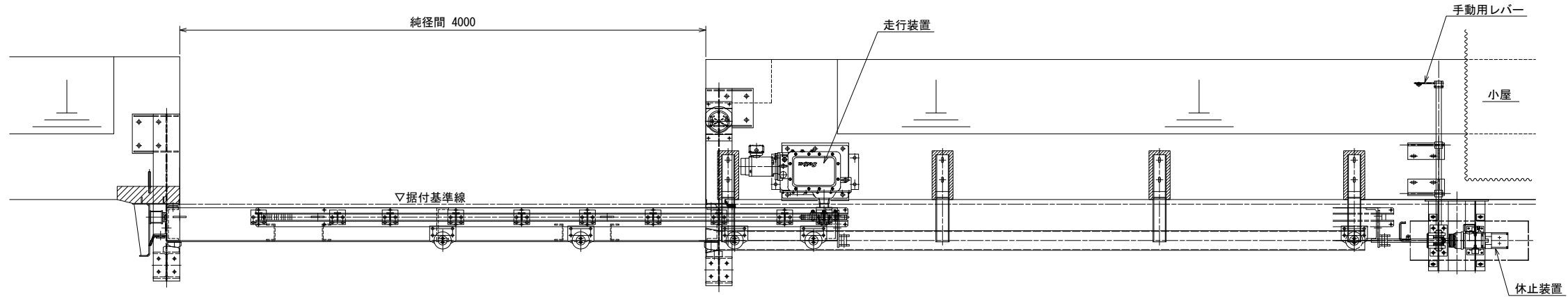


# B:4.0m×H:1.5m 電動ラック式横引ゲート

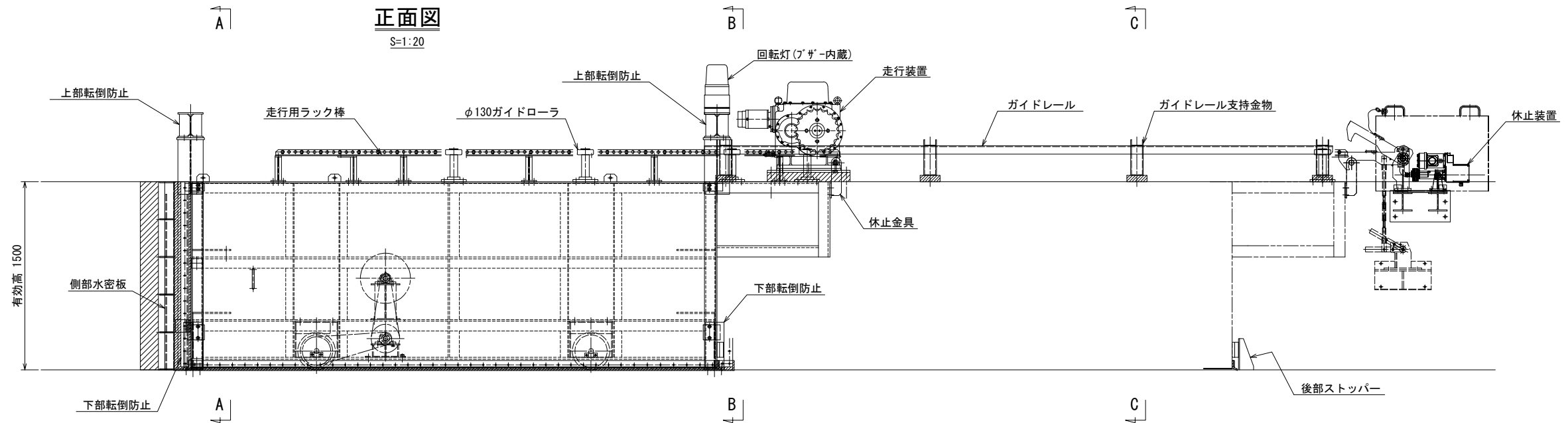
平面図

S=1:20



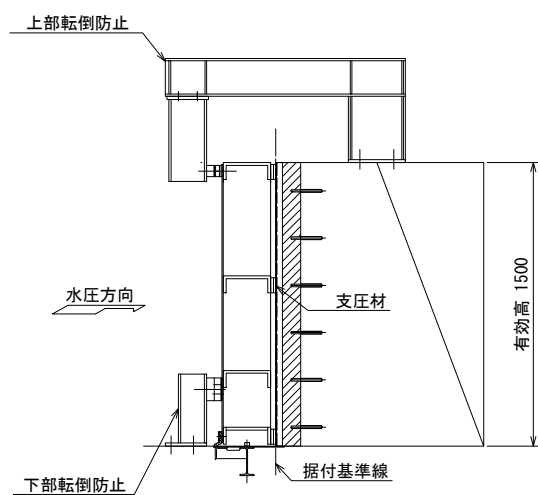
正面図

S=1:20



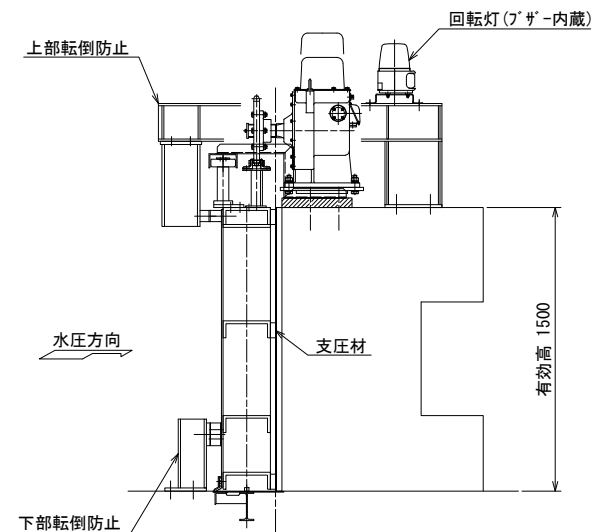
A - A

S=1:20



B - B

S=1:20



C - C

S=1:20

